

Manuel d'installation, de maintenance et de sécurité



DSL35mA-A

SIL2 / SIL3



Suivi du document	Date	Indice
Version initiale	9/07/21	00



LOREME 12, rue des Potiers d'Etain Actipole BORNY - B.P. 35014 - 57071 METZ
Téléphone 03.87.76.32.51 - Télécopie 03.87.76.32.52
Nous contacter: Commercial@Loreme.fr - Technique@Loreme.fr
Manuel téléchargeable sur: www.loreme.fr

rédigé : DP
vérifié : KR
Approuvé : PH

Sommaire

1 Introduction	E3
1.1 Information générale	E3
1.2 Fonction et utilisations prévues	E3
1.3 Normes et directives	E3
1.4 Information constructeur	E3
2 Fonction et état de sécurité	E4
2.1 Fonction de sécurité	E4
2.2 Position de repli de sécurité	E4
3 Recommandation de sécurité	E4
3.1 Configuration / étalonnage	E4
3.2 Durée de vie utile	E4
4 Installation , mise en service et remplacement	E5
4.1 Descriptif	E5
4.2 Préconisation de raccordements électriques	E6
4.3 Synoptique interne	E6
5 Contrôles périodiques et de mise en service	E7
5.1 Procédure de contrôle	E7
5.2 Périodicité des contrôles	E7
Déclaration de conformité SIL3	E8
AMDEC	E9-E10
Annexe 1 : termes et définitions.	E11
Annexe 2 : conseils relatifs à la CEM	E12

1 Introduction

1.1 Information générale

Ce manuel contient les informations nécessaires à l'intégration du produit afin d'assurer la sécurité fonctionnelle des boucles connexes. L'ensemble des modes de défaillance du module sont précisés dans l'Analyse AMDEC référencée Nomenclature et AMDEC DSL35mA-A rev0.xls

Autres documents Applicables: - Fiche technique DSL35mA-A rev0
- Déclaration CE de conformité DSL35mA-A rev0
- Nomenclature et AMDEC DSL35mA-A rev0

Les documents mentionnés sont disponibles sur www.loreme.fr

Le montage, l'installation, la mise en service et la maintenance ne peuvent être effectués que par des personnels formés et qualifiés ayant lu et compris les instructions du présent manuel.

Quand il n'est pas possible de corriger les défauts, les appareils doivent être mis hors service, des mesures doivent être prise pour se protéger contre une utilisation accidentelle. Seul le constructeur peut être amené à réparer le produit.

Le non suivi des conseils donnés dans ce manuel peut engendrer une altération des fonctions de sécurité, et causer des dommages aux biens, à l'environnement ou aux personnes.

1.2 Fonction et utilisations prévues

Le DSL35mA-A est un détecteur de seuil. Il est d'une part alimenté par la boucle de courant 4-20mA et d'autre part, il assure la détection de seuil sur le courant d'entrée 4...20mA ainsi que la détection de rupture de boucle. L'information est retransmise par le biais de contacts secs.

Les appareils sont conçus, fabriqués et testés en fonction des règles de sécurité applicables. Ils ne doivent être utilisés que pour les applications décrites et dans le respect des conditions environnementales figurant dans la fiche technique : <http://www.loreme.fr/fichtech/DSL35mA-A.pdf>

1.3 Normes et directives

Les dispositifs sont évalués conformément aux normes citées ci-dessous:

- Sécurité fonctionnelle selon IEC 61508 , édition 2000:
Standard de la sécurité fonctionnelle des systèmes électriques / électroniques / électroniques programmables relatifs à la sécurité électronique.

L'évaluation du matériel a été réalisée par Analyse des Modes de défaillance de leurs Effets et de leur Criticité (CEI 60812 – Edition 2 - 2006) permettant de déterminer la proportion de défaillances en sécurité (SFF) de l'appareil

L'AMDEC s'appuie sur le recueil de données de fiabilité - Modèle universel pour le calcul de la fiabilité prévisionnelle des composants (CEI 62380 - 2004)

1.4 Information constructeur

LOREME SAS
12, rue des potiers d'étain 57071 Actipole Metz Borny
www.loreme.fr

2 Fonction et état de sécurité

2.1 Fonction de sécurité

La fonction de sécurité de l'appareil est remplie aussi longtemps que la fonction de détection de seuil reste dans une tolérance de +/- 2% du réglage initial et que la fonction de détection de rupture de boucle n'est pas altérée.
La plage de bon fonctionnement du signal d'entrée s'étend de 0 mA à 25 mA.

2.2 Position de repli de sécurité

Les contact relais fonctionnent en opposition. Lorsqu'il y a un dépassement de seuil, un des contact est ouvert et l'autre est fermé. C'est l'inverse lorsqu'on est en dessous du seuil. En cas de rupture de boucle, les deux contacts sont ouvert.
L'état de repli de sécurité est défini par l'ouverture d'un contact ou des deux. L'application devra impérativement être configurée pour détecter l'ouverture des contacts et la considérée comme « Invalide ».
De ce fait, dans l'étude AMDEC, cet état peut être considéré comme "**non dangereux**".
Le temps de réaction pour toutes les fonctions de sécurité est < 20 ms.

3 Recommandation de sécurité

3.1 Interfaces

Le dispositif est doté des interfaces suivantes:

- les interfaces de sécurité : entrée analogique, sorties relais statique
- interfaces non de sécurité ou auxiliaire : néant

3.2 Configuration / étalonnage / réglage

Aucune configuration ou réétalonnage ne sont nécessaire, seul le réglage du seuil de déclenchement est à réaliser.
Aucune modification ne doit être effectué sur le module.

3.3 Durée de vie utile

Bien qu'un taux de défaillance constant est assumé par l'estimation probabiliste, celui ci ne s'applique que pour la durée de vie utile des composants.

Au-delà de cette durée de vie utile, la probabilité de défaillance s'accroît de manière significative avec le temps.

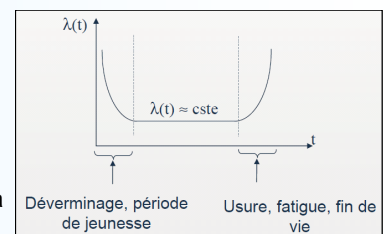
La durée de vie utile est très dépendante des composants eux même et des conditions de fonctionnement tel que la température, en particulier.
(les condensateurs électrolytiques sont très sensibles à la température de travail)

Cette hypothèse d'un taux de défaillance constant est basée sur la courbe en forme de baignoire, qui montre le comportement typique des composants électroniques.

Par conséquent, la validité de ce calcul est limité à la durée de vie utile de chaque composant.

Il est présumé que les défaillances précoces sont détectées pour un très fort pourcentage durant la période de déverminage constructeur et au cours de la période d'installation, l'hypothèse d'un taux de défaillance constant pendant la durée de vie utile reste donc valide.

Evolution du taux de défaillance



selon la CEI 61508-2, une durée de vie utile, fondée sur le retour d'expérience, doit être prise en considération.

L'expérience a montré que la durée de vie utile moyenne est comprise entre 15 et 20 ans, et peut être plus élevé si il n'y a pas de composants a durée de vie réduite dans les fonctions de sécurité (tels que condensateurs électrolytique, relais, mémoire flash, optocoupleur) et si la température ambiante est nettement inférieure à 60°C.

Remarque :

La durée de vie utile correspond au taux de défaillance aléatoire constant de l'appareil.
La durée de vie effective peut être plus élevée.

L'intégrateur devra s'assurer que le module n'est plus nécessaire à la réalisation de la sécurité avant sa mise au rebut.

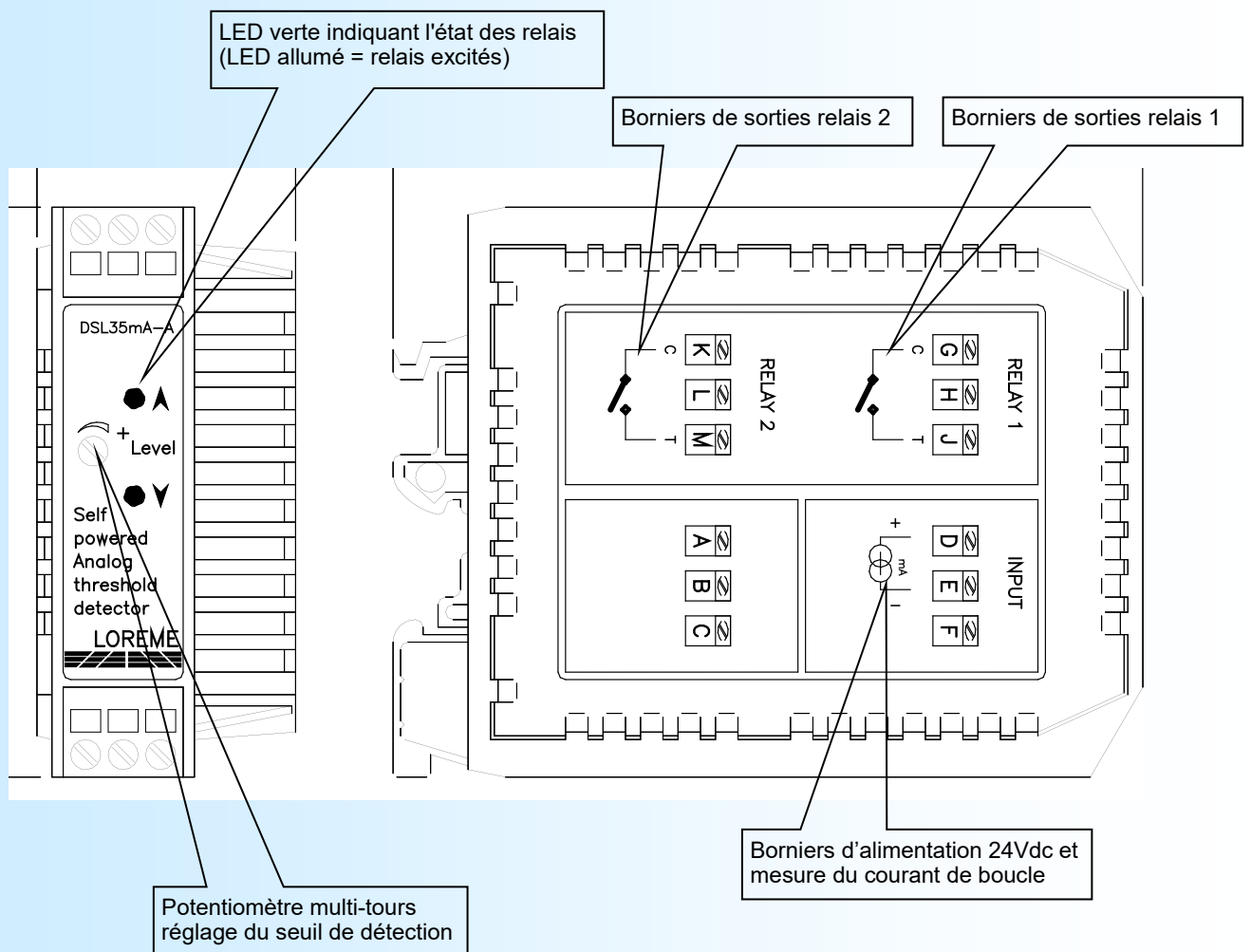
4 Installation, mise en service et remplacement

La capacité de fonctionnement et la signalisation d'erreurs doivent être soumis à un contrôle lors de la mise en service, voir paragraphe : " **Contrôles périodiques et de mise en service** " et à des intervalles adéquats préconisés au paragraphe : " **Périodicité des contrôles** " Tout appareil ne satisfaisant pas le contrôle de mise en service ou de contrôle périodique doit être remplacé.

AVERTISSEMENT !

Aucune maintenance utilisateur ne doit être effectuée, un appareil défectueux doit être remplacé par un matériel neuf de même type. Pour un retour en réparation ou un réétalonnage, il est d'une très grande importance que tous les types de défaillances de l'équipement soit signalées en vue de permettre à l'entreprise de prendre des mesures correctives afin de prévenir les erreurs systématiques.

4.1 Descriptif extérieur



4.2 Préconisation de raccordements électriques

Raccordement de la boucle de courant (alimentation du détecteur et mesure du courant) **D(+)** et **E(-)**.

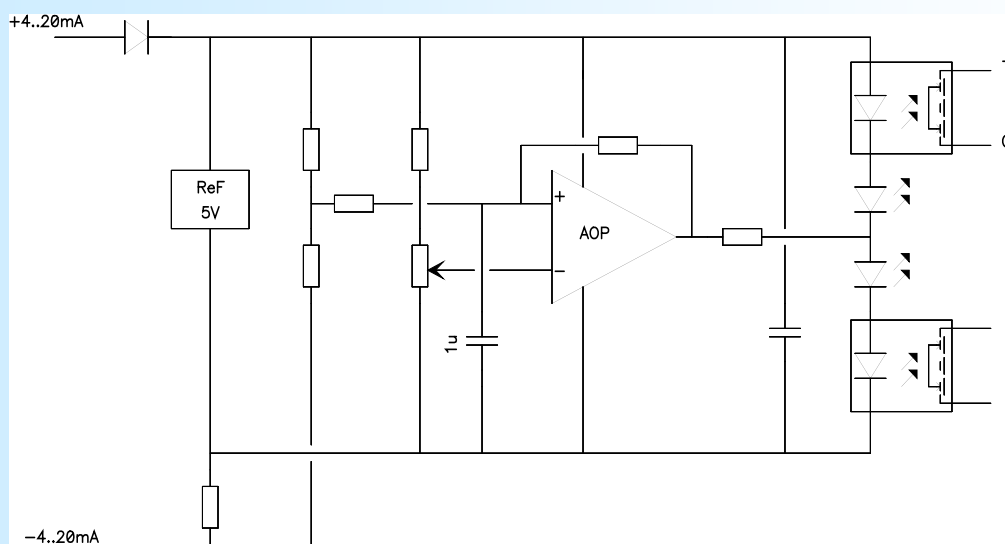
Ne pas dépasser les spécifications de la fiche technique.

*Attention, le courant de boucle ne doit pas dépasser la valeur de **25 mA** sous peine de détérioration de l'entrée mesure. Vérifier le calcul de boucle (tenue en charge de l'émetteur de courant) pour éviter une saturation du signal d'entrée.*

Raccordement de la sortie du relais 1 aux bornes **G** et **J** et du relais 2 aux bornes **K** et **M**.

Attention à ne pas dépasser les spécifications de commutation des relais au risque d'endommager leur contacts.

4.3 Synoptique interne



5 Contrôles périodiques et de mise en service

La procédure de test périodique est définie par LOREME, et doit être suivie par l'utilisateur final pour assurer et garantir le fonctionnement correcte dans le temps.

Les tests périodiques doivent être réalisés en suivant la procédure définie ci-dessous et selon la périodicité définie au paragraphe " **Périodicité des contrôles** "

5.1 Procédure de contrôle

Le test périodique permet la détection d'une éventuelle défaillance interne du produit ainsi que l'étalonnage de la boucle. Les conditions d'environnement ainsi qu'un temps de chauffe minimum de 5 minutes doivent être respectés.

Test complet du détecteur de seuil et de la chaîne de traitement du signal (le système est indisponible pendant le test)

1. Si nécessaire, contourner le système de sécurité et / ou prendre les mesures appropriées, pour assurer la sécurité durant le test
2. Inspecter l'appareil, absence de dommage visible ou de contamination (oxydation)
3. Déconnecter les sorties relais et y connecter un *ohmmètre**. L'appareil est en condition " hors alarme" : un contact relais est fermé et la LED verte associée est allumée, l'autre contact est ouvert et la LED associée est éteinte.
4. Déconnecter un fil de l'alimentation. Vérifiez que les deux contacts relais sont ouvert et les Led éteinte : détection rupture de boucle.
5. Connecter un *simulateur** de courant 2 fils à l'entrée du détecteur de seuil.
6. Simuler le courant correspondant à la valeur du seuil de commutation désirée. Vérifier le point de basculement en faisant varier le courant du *simulateur** autour du point de consigne. (l'hystérésis de commutation constaté doit être de 0.2mA).
 Lors d'un contrôle périodique, pour un appareil déjà réglé, un écart du point de basculement de plus de 2% (0.4 mA) doit alerter sur une défaillance interne cachée. Il est alors fortement recommandé de remplacer l'appareil.
7. Débrancher le simulateur de courant et reconnecter le signal d'entrée. Vérifier que l'appareil est bien en condition "hors alarme".
8. Reconnecter les sorties relais et vérifier l'absence de défaut sur le système de sécurité
9. Après les essais, les résultats doivent être documentés et archivés.

Tout appareil ne satisfaisant pas le contrôle doit être remplacé

*note**: le simulateur et l'ohmmètre doivent être calibré de façon régulière pour ce test (selon l'état de l'art et la bonne pratique)

5.2 Périodicité des contrôles

Selon le tableau 2 de la CEI 61508-1 le PFDavg , pour les systèmes fonctionnant à faible sollicitation, doit être $\geq 10^{-3}$ à $<10^{-2}$ pour les fonctions de sécurité SIL2 et $\geq 10^{-4}$ à $<10^{-3}$ pour les fonctions de sécurité SIL3.

λf	λ dangerous = PFH	SFF (partie de défaillances non dangereuses)	DC (taux de couverture fonctionnel)
211 FIT	12.2 FIT	94.1 %	96.6 %

conditions : température de 30°C

Valeur du PFDavg en fonction de la périodicité de test

T[Proof] = 1 an	T[Proof] = 5 ans	T[Proof] = 10 ans	T[Proof] = 20 ans
PFDavg=5.3E ⁻⁰⁵	PFDavg=2.67E ⁻⁰⁴	PFDavg=5.3E ⁻⁰⁴	PFDavg=1.07E ⁻⁰³

approximation : PFDavg = λ dangerous undetected x T[Proof] /2 (hrs) (erreur engendré par l'approximation < 3%)

Les champs marqués en vert signifie que les valeurs calculées du PFDavg sont dans les limites autorisées pour le SIL3 (en utilisant 10% des ressources de la fonction instrumentée de sécurité, le Tproof peut être augmenté en utilisant une plus grande fraction du SIF)

Récapitulatif :

Probabilité de défaut PFD = 5.3 E⁻⁵ x Tproof [années]
 soit pour Tproof = 10 ans , 5.3 % du SIF en catégorie SIL3

Remarques :

- les intervalles de test doivent être déterminés en fonction du PFDavg requis par l'intégrateur.
- Le SFF, PFDavg et PFH doivent être déterminés pour l'ensemble de la fonction instrumentée de sécurité (SIF)

DECLARATION DE CONFORMITE



REV1
Page 1/1

La société LOREME déclare sous sa seule responsabilité, que le produit :

Désignation: **Détecteur de seuil analogique, alimenté par la boucle de courant.**

Type: **DSL35mA-A**

N° de révision : 0

date : 15/11/2019

Peut être utilisé pour les applications de sécurité fonctionnelle jusqu'à SIL3 selon la Norme IEC61508-2 : 2000 en respectant les consignes de sécurité spécifiées dans le manuel de sécurité.

L'évaluation des défaillances aléatoires et dangereuses pour la sécurité donne les valeurs suivante:

Appareil avec composants du type A , tolérance aux pannes matérielles HFT = 0

λ_f	λ dangerous = PFH	SFF (1)	DC	PFDavg T[Proof] = 1 an	PFH
211 FIT ₍₂₎	12.2 FIT ₍₂₎	94.1 %	96.6%	5.3E ⁻⁰⁵	1.22E ⁻⁰⁸ 1/h

(1) selon AMDEC DSL35mA-A rev0 établi avec "ALD MTBF calculator" : <http://www.aldservice.com/>
Norme de référence: CEI 62380 2004-08

(2) FIT = Failure rate (1/h)

Metz, le : 17/06/2021

Signé au nom de LOREME ; M. Dominique Curulla

A handwritten signature in black ink, appearing to be 'D. Curulla'.

AMDEC Résumé

Contexte

Ce document décrit l'Analyse des Modes de Défaillance, de leur Effet et de leur Criticité (AMDEC) du composant DSL35mA-A de la société LOREME.

Outre la caractérisation des informations nécessaires pour la sûreté de fonctionnement (en particulier pour les calculs de disponibilité et de constitution de stock de pièces de rechange), cette étude permet d'identifier et de quantifier les défaillances dangereuses du composant, permettant ainsi d'interagir sur la conception du système afin d'éviter ou de réduire ces risques.

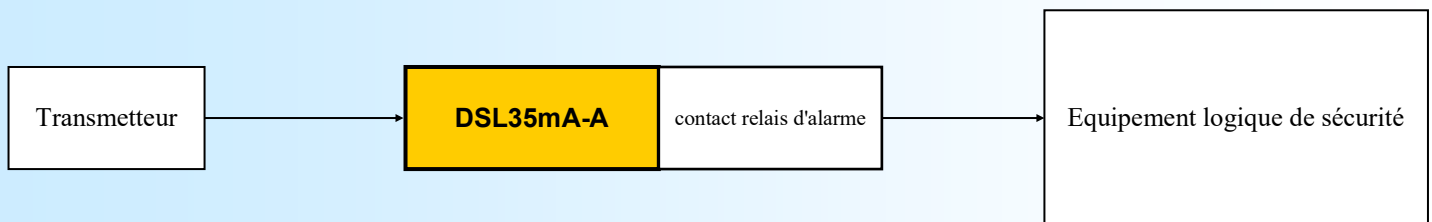
Circonstances de l'analyse

Cette étude a été réalisée dans le but de vérifier l'aptitude du détecteur de seuil DSL35mA-A à être utilisé dans des applications de sécurité fonctionnelle SIL2 et SIL3.

Périmètre de l'analyse

L'appareil concerné comprend un ensemble de composants électroniques faisant l'acquisition d'un signal d'entrée analogique (4...20mA) en le comparant à une consigne interne pour restituer une alarme.

Généralement, un détecteur de seuil est interfacé entre un transmetteur et un équipement de protection, désigné « Equipement logique de sécurité »



Caractérisation du composant

Le détecteur DSL35mA-A est un sous-système incluant des composants de type analogique.

Les modes de défaillances des composants nécessaires à la réalisation de la fonction de sécurité sont bien définis.

Le comportement dans des conditions d'anomalie est entièrement déterminé et bénéficie d'un retour d'expérience dans de nombreuses applications de sécurité.

Défaillance en sécurité :

Défaillance qui n'a pas la potentialité de mettre le système relatif à la sécurité dans un état dangereux ou dans l'impossibilité d'exécuter sa fonction.

Une défaillance en sécurité est une défaillance qui n'est pas dangereuse. On parle aussi de défaillance sûre.

SFF : La proportion de défaillances en sécurité d'un sous-système appelé SFF (Safe Failure Fraction) est définie par le rapport entre la somme des probabilités de défaillances en sécurité λ_S plus les défaillances dangereuses détectées λ_{DD} sur la somme des probabilités de défaillances fonctionnelles total du sous-système (ensemble des « défaillances en sécurité » λ_S et des « défaillances dangereuses » λ_D).

$$SFF = \frac{\lambda_S + \lambda_{DD}}{\lambda_S + \lambda_D}$$

Défaillance dangereuse :

Défaillance qui a la potentialité de mettre le système relatif à la sécurité dans un état dangereux ou dans l'impossibilité d'exécuter sa fonction. On parle aussi de panne non sûre.

Analyse fonctionnelle

L'appareil se compose :
d'un étage d'alimentation
d'un comparateur (traitement des alarmes)
d'un étage de sortie relais

Définition de l'évènement redouté

Pour le détecteur de seuil **DSL35mA-A**, l'évènement redouté (c'est-à-dire la défaillance dangereuse, telle que définie dans la section précédente) est l'impossibilité de transmettre une alarme, soit un seuil erroné de plus de 2% par rapport à la demande du procédé.

Définition de la position de repli de sécurité

L'état de repli de sécurité est défini par l'ouverture des contacts travail des relais de sortie.
Le programme d'application de l'« Equipement logique de sécurité » devra impérativement être configuré pour détecter l'ouverture des contacts et les considérées « Invalides ».
De ce fait, dans l'étude AMDEC, cet état est considéré comme potentiellement non dangereux.

Hypothèses d'étude

Les taux de défaillance des composants sont considérés constants sur toute la durée de vie du système.
L'évaluation des caractéristiques de sûreté d'un module fait intervenir un certain nombre d'hypothèses :
Seul l'aspect matériel est traité.
Seules les défaillances catalectiques sont prises en compte : Défaillances franches, soudaines et non prévisibles.
Ne sont pas considérées, les défauts qui pourraient être dus à :
- des erreurs de conception
- à des défauts de lot en production
- à l'environnement (interférences électriques, cycles de température, vibrations)
- des erreurs humaines en fonctionnement ou en maintenance
(des précautions sont prises pour les éviter : gestion d'une L.O.F.C. (liste des opérations de fabrication et de contrôle)
Ne sont traitées que les pannes simples. Les défauts de soudure, qui sont généralement dus à une non qualité détectable en fin de fabrication par un déverminage spécifique, ne sont pas pris en compte.
Tous les aspects touchant aux fonctionnalités spécifiques à la phase de mise sous tension ne sont pas traités.

Taux de défaillance

Les taux de pannes élémentaires des composants du détecteur de seuil DSL35mA-A sont répertoriés dans le document : **Nomenclature et AMDEC DSL35mA-A rev0** .

Etabli avec "ALD MTBF calculator" : <http://www.aldservice.com/> selon la Norme de référence: CEI 62380 2004-08

Annexe : termes et définitions.

SIL signifie "Security Integrity Level", c'est-à-dire le niveau d'intégrité de la sécurité. La notion de SIL a été introduite dans la norme IEC61508 et elle est reprise dans les normes dérivées de l'IEC61508, telles que la norme IEC61511 relative aux systèmes instrumentés de sécurité (SIS) pour les process et l'IEC62061 pour les systèmes de sécurité à électronique programmable pour les machines. Lorsque l'on veut réaliser une installation de sécurité, il faut commencer par évaluer le risque (sa dangerosité, sa fréquence d'occurrence), ce qui conduit à définir les exigences de sécurité que l'on attend du SIS, c'est-à-dire son SIL.

En définitive, le SIL définit le niveau de fiabilité du SIS. Il existe deux manières de définir le SIL, selon que le système de sécurité fonctionne en mode de faible sollicitation ou si au contraire s'il fonctionne en continu ou à forte sollicitation. Il existe 4 niveaux de SIL (notés SIL1 à SIL4) plus le SIL est élevé, plus la disponibilité du système de sécurité est élevée.

Pour les **systèmes de sécurité fonctionnant en mode de faible sollicitation**,

on parle de probabilité moyenne de défaillance sur sollicitation PFD_{avg} (Probability of Failure on Demand) sur une période de 10 ans.

La relation entre les niveaux SIL et le PFD_{avg} est la suivante :

SIL 4 : PFD_{avg} compris entre 10⁻⁵ et 10⁻⁴

SIL 3 : PFD_{avg} compris entre 10⁻⁴ et 10⁻³

SIL 2 : PFD_{avg} compris entre 10⁻³ et 10⁻²

SIL 1 : PFD_{avg} compris entre 10⁻² et 10⁻¹

Pour les **systèmes de sécurité fonctionnant en mode de sollicitation élevée**, on parle de PFH, probabilité de défaillance dangereuse par heure. La relation entre les niveaux SIL et le PFH est la suivante :

SIL 4 : PFH compris entre 10⁻⁹ et 10⁻⁸

SIL 3 : PFH compris entre 10⁻⁸ et 10⁻⁷

SIL 2 : PFH compris entre 10⁻⁷ et 10⁻⁶

SIL 1 : PFH compris entre 10⁻⁶ et 10⁻⁵

Echelle de niveau SIL :

SIL *	Sollicitations du SIS		Facteur de réduction du risque
	rare PFD**	fréquent PFH***	
4	≥10 ⁻⁵ à <10 ⁻⁴	≥10 ⁻⁹ à <10 ⁻⁸	10 000 à 100 000
3	≥10 ⁻⁴ à <10 ⁻³	≥10 ⁻⁸ à <10 ⁻⁷	1 000 à 10 000
2	≥10 ⁻³ à <10 ⁻²	≥10 ⁻⁷ à <10 ⁻⁶	100 à 1 000
1	≥10 ⁻² à <10 ⁻¹	≥10 ⁻⁶ à <10 ⁻⁵	10 à 100

* Safety integrity level, niveau d'intégrité de la sécurité

** Probability of Failure on low Demand, probabilité d'avoir une défaillance (pour réaliser la fonction de sécurité prévue) au moment d'une sollicitation

*** Probability of a dangerous Failure per Hour, probabilité d'une défaillance dangereuse par heure

Abréviation Description

- HFT** Tolérance matérielle; capacité d'un module fonctionnel de continuer l'exécution d'une fonction sollicitée en présence d'erreurs
- MTBF** Temps moyen entre deux défaillances
- MTTR** Temps moyen entre la survenance d'une erreur dans un appareil ou un système et la réparation
- PFD** Probabilité de défaillances menaçantes d'une fonction de sécurité en cas de sollicitation
- PFDavg** Probabilité moyenne de défaillances menaçantes d'une fonction de sécurité en cas de sollicitation
- SIL** Safety Integrity Level (niveau d'intégrité de sécurité) ; la norme internationale IEC 61508 définit quatre Safety Integrity Level (SIL1 à SIL4). Chaque niveau correspond à une plage de probabilité pour la défaillance d'une fonction de sécurité.
Plus le Safety Integrity Level des systèmes de sécurité est élevé, plus la probabilité qu'ils n'exécutent pas les fonctions de sécurité sollicitées est faible.
- SFF** Partie de défaillances non dangereuses, partie de défaillances ne présentant pas de potentiel pour mettre le système de sécurité dans un état de fonctionnement dangereux ou inadmissible.
- TProof** Contrôle répétitif permettant de détecter des défaillances dans un système de sécurité.
- XooY** Classification et description du système de sécurité en termes de redondance et de procédé de sélection appliqué. "Y" indique la fréquence à laquelle la fonction de sécurité est exécutée (redondance).
"X" détermine le nombre de canaux qui doivent fonctionner correctement.
- λsd et λsu** λsd Safe detected et λsu Safe undetected
Taux de défaillance ne présentant aucun danger . Une défaillance ne présentant aucun danger (safe failure) est donnée quand le système de mesure passe à l'état sûr défini ou au mode de signalisation d'erreurs sans sollicitation émanant du procédé.
- λdd et λdu** λdd Dangerous detected et λdu Dangerous undetected
Taux de défaillance dangereuse généralement, une défaillance dangereuse est donnée quand le système de mesure est mis dans un état dangereux ou entravant le fonctionnement.
- λdu** λdu Dangerous undetected
Une défaillance dangereuse non détectée est donnée lorsque le système de mesure ne passe ni à l'état sûr défini, ni au mode de signalisation d'erreurs en cas de sollicitation émanant du procédé.

CONSEILS RELATIFS A LA CEM

1) Introduction

Pour satisfaire à sa politique en matière de CEM, basée sur les directives communautaire **2014/30/UE** et **2014/35/UE**, la société LOREME prend en compte les normes relatives à ces directives dès le début de la conception de chaque produit.

L'ensemble des tests réalisés sur les appareils, conçus pour travailler en milieu industriel, le sont aux regards des normes IEC 61000-6-4 et IEC 61000-6-2 afin de pouvoir établir la déclaration de conformité.

Les appareils étant dans certaines configurations types lors des tests, il est impossible de garantir les résultats dans toutes les configurations possibles.

Pour assurer un fonctionnement optimal de chaque appareil il serait judicieux de respecter certaines préconisations d'utilisation.

2) Préconisation d'utilisation

2.1) Généralité

- Respecter les préconisations de montage (sens de montage, écart entre les appareils ...) spécifiés dans la fiche technique.
- Respecter les préconisations d'utilisation (gamme de température, indice de protection) spécifiés dans la fiche technique.
- Eviter les poussières et l'humidité excessive, les gaz corrosifs, les sources importantes de chaleur.
- Eviter les milieux perturbés et les phénomènes ou élément perturbateurs.
- Regrouper, si possible, les appareils d'instrumentation dans une zone séparée des circuits de puissance et de relaying.
- Eviter la proximité immédiate avec des térupteurs de puissance importantes, des contacteurs, des relais, des groupes de puissance à thyristor ...
- Ne pas s'approcher à moins de cinquante centimètres d'un appareil avec un émetteur (talkie-walkie) d'une puissance de 5 W, car celui-ci créer un champs d'une intensité supérieur à 10 V/M pour une distance de moins de 50 cm.

2.2) Alimentation

- Respecter les caractéristiques spécifiées dans la fiche technique (tension d'alimentation, fréquence, tolérance des valeurs, stabilité, variations ...).
- Il est préférable que l'alimentation provienne d'un dispositif à sectionneur équipés de fusibles pour les éléments d'instrumentation, et que la ligne d'alimentation soit la plus direct possible à partir du sectionneur. Eviter l'utilisation de cette alimentation pour la commande de relais, de contacteurs, d'électrovannes etc ...
- Si le circuit d'alimentation est fortement parasité par la commutation de groupes statiques à thyristors, de moteur, de variateur de vitesse, ... il serait nécessaire de monter un transformateur d'isolement prévu spécifiquement pour l'instrumentation en reliant l'écran à la terre.
- Il est également important que l'installation possède une bonne prise de terre, et préférable que la tension par rapport au neutre n'excède pas 1V, et que la résistance soit intérieure à 6 ohms.
- Si l'installation est située à proximité de générateurs haute fréquence ou d'installations de soudage à l'arc, il est préférable de monter des filtres secteur adéquats.

2.3) Entrées / Sorties

- Dans un environnement sévère, il est conseillé d'utiliser des câbles blindés et torsadés dont la tresse de masse sera reliée à la terre en un seul point.
- Il est conseillé de séparer les lignes d'entrées / sorties des lignes d'alimentation afin d'éviter les phénomènes de couplage.
- Il est également conseillé de limiter autant que possible les longueurs de câbles de données.